

BRUTTO - PREISLISTE DIN-TANKS 2017



TANK UND APPARATE BARTH GMBH

Werner-von-Siemens-Str. 36 • D-76694 Forst

Telefon +49 (0) 7251 / 9151 - 0

Telefax +49 (0) 7251 / 9151 - 75

www.barth-tank.de / E-mail: info@barth-tank.de

SICHERHEIT DURCH QUALITÄT

Lagertanks für Öl, Diesel und Benzin aus Stahl St 37-2

**DIN 6608 = unterirdische Lagerung, Bitumen-oder Polyurethan-Außenisolierung
Leckanzeigemedium der Doppelwandtanks: Luft**

**DIN 6616 = oberirdische Lagerung - mit zwei Auflageverstärkungsblechen -
auf unbehandelter Oberfläche grundiert
Leckanzeigemedium der Doppelwandtanks: Flüssigkeit**

					Doppelwandig DIN 6608/2 - DIN 6616/2			Einwandig DIN 6608/1 - DIN 6616/1				
Artikel-Nr.:	Nenn- inhalt Liter	Ø außen mm	Länge mm	Innen- Mantel mm	Blech- stärke mm	Normalausführung DIN 6608/2 - DIN 6616/2 doppelwandig		SUPER 10 10 Jahre Teilgarantie in Verbindung mit Wartungs- vertrag (Spezial- Kunststoff- sohle) Preis €	Einbau- Überwachung Netto Preis €	Normalausführung DIN 6608/1 - DIN 6616/1 einwandig		mit eingeb. Innenhülle 5 Jahre Teilgarantie einwandig DIN 6608/1 mit eingeb. Kunststoff- innenhülle Preis €
						Gewicht ca. kg	Preis €			Gewicht ca. kg	Preis €	
Artikel-Nr.:						082.....	102.....			081.....	081K....	
Artikel-Nr.:						162.....				161.....		
...001	1000	1000	1435	5		365	3515,00	3855,00	netto 510,00	265	2225,00	
...003	3000	1250	2660	5		790	4195,00	5105,00		390	2875,00	5735,00
...005	5000	1600	2740	5		1075	4415,00	5145,00		740	3050,00	5995,00
...007	7000	1600	3740	5		1425	4905,00	5925,00		1075	3425,00	6620,00
...010	10000	1600	5280	5		1950	6185,00	7515,00		1450	4355,00	8075,00
...013	13000	1600	6850	5		2500	7545,00	9165,00		1855	5330,00	9520,00
...016	16000	1600	8420	5		3100	9195,00	11180,00	EÜ1600	2245	6660,00	11565,00
...010D	10000	2000	3780	6		2050	6745,00	8270,00	netto 650,00	1600	4905,00	8625,00
...013D	13000	2000	4550	6		2400	8270,00	9980,00		1870	6185,00	10375,00
...016D	15500	2000	5475	6		2850	9320,00	11465,00		2260	6815,00	11720,00
...020	20000	2000	6860	6		3500	10110,00	12340,00		2675	7360,00	12565,00
...025	25000	2000	8400	6		4200	11765,00	14215,00	3220	8605,00	14400,00	
...030	30000	2000	9950	6		5000	14030,00	16920,00	EÜ2000	3715	10450,00	16990,00
...020D	20000	2500	4490	7		3775	11375,00	13535,00	2955	7980,00	13185,00	
...025D	25000	2500	5520	7		4500	13285,00	15615,00	3460	9195,00	14990,00	
...030D	30000	2500	6725	7		5350	15305,00	18195,00	4050	10870,00	17410,00	
...040	40000	2500	8700	7		6850	18705,00	22030,00	5060	13050,00	21150,00	
...050	50000	2500	10675	7		8250	21345,00	25255,00	6040	14650,00	23845,00	
...060	60000	2500	12730	7		9750	24730,00	29305,00	940,00	7045	17245,00	27695,00
...040D	40000	2900	6490	9		7100	20580,00	24105,00	EÜ2500	5845	15185,00	23285,00
...050D	50000	2900	8130	9		8725	24555,00	28650,00	7075	18240,00	27435,00	
...060D	60000	2900	9640	9		10300	27280,00	31955,00	8205	20620,00	31070,00	
...080	80000	2900	12660	9		13300	33925,00	39190,00	10360	24060,00	35780,00	
...100	100000	2900	15740	9		16200	39540,00	45915,00	1300,00	12490	27975,00	41825,00
									EÜ2900			

Änderungen bezgl. Preis, Technik, Ausführung und Geschäftsbedingungen jederzeit ohne vorherige Mitteilung möglich und vorbehalten.

Preise zuzüglich gesetzlicher Mehrwertsteuer! --unverbindliche Preisempfehlung--

Zubehör für zylindrische Lagerbehälter nach DIN 6608 und 6616

		Tank Durchmesser				
Artikel-Nr.:	Artikelbezeichnung	1250 mm	1600 mm	2000 mm	2500 mm	2900 mm
(ohne Klammer)	Heizöl-Armaturen bestehend aus:					
FR2(+Ø)	Füllrohr 2"	160,00	160,00	170,00	175,00	185,00
PR1(+Ø)	Peilrohr 1"	145,00	145,00	150,00	160,00	160,00
PS(+Ø)	Peilstab in cm-Einteilung, aus PVC	65,00	65,00	75,00	80,00	95,00
PSA(+Ø)	Peilstab in cm-Einteilung, aus Alu	70,00	70,00	85,00	90,00	110,00
SK(+Ø)	Saugkombination 2,max. 150 l/h	85,00	85,00	85,00	85,00	85,00
EK1	Entlüftungskappe 1 1/2"	30,00	30,00	30,00	30,00	30,00
KS(+Ø)	kompletter Satz bestehend aus obigen Teilen	455,00	455,00	485,00	525,00	550,00
FR3(+Ø)	Füllrohr 3" ungesichert mit TW-Verschluss	285,00	285,00	305,00	335,00	395,00
SR1(+Ø)	Saugrohr 1 1/4" ohne Fuß-Eckventil	140,00	140,00	145,00	150,00	160,00
SR2(+Ø)	Saugrohr 1 1/2" ohne Fuß-Eckventil	145,00	145,00	160,00	175,00	220,00
SR3(+Ø)	Saugrohr 2" ohne Fuß-Eckventil	150,00	150,00	160,00	175,00	225,00
EK2	Entlüftungskappe 2"	35,00	35,00	35,00	35,00	35,00
VF	Verflanschung auf dem Domdeckel	185,00	185,00	185,00	185,00	185,00
	Zusätzliche Bohrung bis 3" im Domdeckel	auf Anfrage	auf Anfrage	auf Anfrage	auf Anfrage	auf Anfrage
VDA(+Ø)	VK-DK-Armaturen ungesichert, Ausführung wie oben, jedoch mit Saugrohr 1 1/4", Füllrohr mit TW-Verschluss 2"	515,00	515,00	550,00	585,00	630,00
AA(+Ø)	Altöl-Armaturen ungesichert, Peilrohr 1", Entlüftungskappe 1 1/2" Saugrohr und Füllrohr 2" mit TW-Verschluss Peilstab mit cm-Einteilung	525,00	525,00	540,00	-	-
MDA	Montage der Armaturen	245,00	245,00	245,00	-	-
	Trennwände:					
TR(+Ø)	eingebaut - roh	470,00	525,00	990,00	1415,00	2215,00
TK(+Ø)	Mehrpreis für beiders. Kunststoffbesch.	580,00	950,00	1270,00	1720,00	2145,00
TE(+Ø)	explosionsdruckstoßfest, eingebaut - roh	auf Anfrage	1540,00	2345,00	3870,00	5545,00
	Versteifungsringe:					
VR(+Ø)	zusätzlich eingebaut T80 DIN 1024 - ohne Statik		480,00	570,00	690,00	875,00
	Sattelfüße(nach DIN 6616):					
SF(+Ø)	lose oder angeschweißt je Paar	1140,00	1465,00	2225,00	3730,00	5475,00
SFS(+Ø)	Mehrpreis für Sandstrahlen	105,00	110,00	160,00	285,00	365,00
SFA(+Ø)	Mehrpreis für weiteren Anstrich	105,00	110,00	160,00	285,00	365,00
	Bedienungspodest					
BP(+Ø)	mit Leiter		1250,00	1455,00	2225,00	2925,00
NL(+Ø)	nur Leiter	auf Anfrage	auf Anfrage	auf Anfrage	auf Anfrage	auf Anfrage
Artikel-Nr.:	Euro	Artikel-Nr.:	Euro			
LA	Flüssigkeits-Leckanzeiger für optische und akustische Anzeige mit PTB-Nr.	225,00	Unter-/Überdruck Leckanzeiger			
LAE	für optische und akustische Anzeige exgeschützt	230,00	ULZ	Unterdruck-Leckanzeiger f. brennb. Flüssigkeiten		
LZB	Zusatzbehälter weiß, für Leckanzeiger AIII	110,00	der Gefahrenklasse AIII (Heizöl, Dieselmotortreibstoff)			
	Zusatzbehälter schwarz, für Leckanzeiger AI	110,00	MULZ	Montageset für Unterdruck-Leckanzeiger best. aus:		
MSL	Montag-Set für Leckanzeiger	105,00	Flüssigkeitssperre, Anschlussnippel,			
MSH	Montage-Set für LAG mit Halterung	auf Anfrage	KULZ	PVC-Schlauch 3x20 m, Befestigungsmaterial		
				Kondensatgefäß 3-fach für Schlauch 6 mm		
OLG1	Optischer Leckanzeiger bis 10.000 Liter	245,00	ÜLZ	Überdruck-Leckanzeiger f. brennb. Flüssigkeiten		
OLG2	13.000 Liter bis 40.000 Liter	365,00	der Gefahrenkl. AI, AII, AIII und B, inkl. Trockenfilter)			
OLG3	50.000 Liter bis 100.000 Liter	730,00	MÜLZ	Montageset für Überdruck-Leckanzeigergerät best. aus:		
OLG4			Anschlussnippel, PVC-Schlauch 2x20 m,			
POL	Prüfeinrichtung für optische Leckanzeiger	90,00	ETP	Ersatztrockenperlen		
			KÜLZ	Kondensatgefäß 2-fach für Schlauch 6 mm		
KF6608	Kontrollflüssigkeit einschl. Einwegkanne 10 Liter für DIN 6608/2	110,00	VLAZ	Vormontage Leckanzeiger im Werk		
KF6616	10 Liter für DIN 6616/2	110,00	Erdungseinrichtungen mit verzinkter Bandfahne			
			und verzinkter Erdungsplatte 500 x 1000 x 3			
	Grenzwertgeber nicht ex-geschützt		EE500			
GWG400	Sondenlänge 400 mm	115,00	EE1000			
GWG700	Sondenlänge 700 mm (Standard)	115,00	ZD500	Zusatzdome:		
GWG1000	Sondenlänge 1000 mm	145,00	ZD600	Durchm. 500		
			ZD800	Durchm. 600		
PI	Pneumatischer Inhaltsanzeiger	140,00	ZD1000	Durchm. 800		
PSI	Montage-Set für pneumatischen Inhaltsanzeiger	105,00	SH500	Durchm. 1000		
			SH600	Seitlicher Halsstutzen mit		
ES50	Entlüftungsstutzen mit Kappe DN 50	175,00	SH800	Blinddeckel		
				DN 500		
				DN 600		
				DN 800		
				550,00		
				670,00		
				1800,00		
Flanschstutzen PN 16						
Artikel-Nr.	Euro	Artikel-Nr.	Euro			
DN25	230,00	DN125	305,00			
DN32	230,00	DN150	305,00			
DN40	230,00	DN200	435,00			
DN50	230,00	DN250	660,00			
DN65	305,00	DN300	785,00			
DN80	305,00	DN350	1025,00			
DN100	305,00					

Änderungen bezgl. Preis, Technik, Ausführung und Geschäftsbedingungen jederzeit ohne vorherige Mitteilung möglich und vorbehalten.

Preise zuzüglich gesetzlicher Mehrwertsteuer! --unverbindliche Preisempfehlung--

Zusätzliche Leistungen, Oberflächenbehandlung für Behälter nach DIN 6608 und 6616

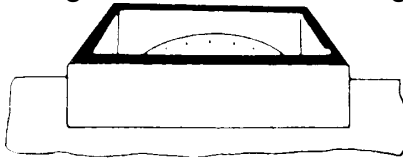
Nenninhalt	Tankdurchmesser	verstärkte Bitumenisolierung	Epoxidharz Isolierung mit 10 Jahren Garantie	Drittel Auskleidung		Innenvollbeschichtung mit 5-jähriger Gewährleistung gem.	
				TRbF401	TRbF402	TRbF401	TRbF402
Liter	mm	€	€	€	€	€	€
Artikel-Nr.:	mm	VBH+m³	EPO+m³	D401+m³	D402+m³	G401+m³	G402+m³
Beispiele:		VBH001-100	EPO001	D401001	D402001	G401001	G402001
1.000	1000	145,00	730,00	965,00	485,00	1340,00	1020,00
3.000	1250	210,00	1325,00	1165,00	575,00	1810,00	1375,00
5.000	1600	260,00	1775,00	1450,00	730,00	2145,00	1650,00
7.000	1600	325,00	2250,00	1965,00	990,00	2620,00	2010,00
10.000	1600	435,00	3050,00	2420,00	1210,00	3545,00	2765,00
13.000	1600	540,00	3860,00	3140,00	1590,00	4460,00	3505,00
16.000	1600	595,00	4720,00	3615,00	1810,00	5230,00	4110,00
10.000	2000	435,00	3050,00	2420,00	1210,00	3585,00	2765,00
13.000	2000	540,00	3860,00	3140,00	1590,00	4460,00	3505,00
16.000	2000	595,00	4720,00	3615,00	1810,00	5230,00	4110,00
20.000	2000	605,00	4865,00	3655,00	1835,00	5360,00	4190,00
25.000	2000	720,00	5890,00	4325,00	2155,00	6440,00	5035,00
30.000	2000	875,00	6995,00	5110,00	2580,00	7645,00	5985,00
20.000	2500	605,00	4865,00	3655,00	1835,00	5360,00	4190,00
25.000	2500	720,00	5890,00	4325,00	2155,00	6440,00	5035,00
30.000	2500	875,00	6995,00	5110,00	2580,00	7645,00	5985,00
40.000	2500	975,00	7600,00	5390,00	2695,00	7995,00	6260,00
50.000	2500	1175,00	10035,00	6615,00	3310,00	9695,00	7585,00
60.000	2500	1385,00	10955,00	7795,00	3890,00	11415,00	8945,00
40.000	2900	975,00	7600,00	5390,00	2695,00	7995,00	6260,00
50.000	2900	1175,00	10035,00	6615,00	3310,00	9695,00	7585,00
60.000	2900	1385,00	10955,00	7795,00	3890,00	11415,00	8945,00
80.000	2900	1590,00	12675,00	9075,00	4530,00	13510,00	10620,00
100.000	2900	1955,00	15700,00	11165,00	5575,00	16560,00	12980,00

Epoxidharz-Isolierung: 10 Jahre Garantie gegen Schäden durch Außenkorrosion in Verbindung mit Einbauüberwachung durch uns

Nenninhalt	Tankdurchmesser	Behälter außen sandstrahlen	jeder weitere Grund- u. Deckanstrich	Tankverankerungen mit Ankerschrauben		
				St.	€	€
Liter	mm	€	€			
Artikel-Nr.:	mm	AS+m³	WG+m³	TVZ+Dm	TVE+Dm	
Beispiele:		AS001-100	WG001-100	TVZ1000-2900	TVE1000-2900	
1.000	1000	365,00	395,00	2	395,00	auf Anfrage
3.000	1250	435,00	425,00	2	395,00	
5.000	1600	515,00	470,00	2	435,00	
7.000	1600	660,00	525,00	2	435,00	
10.000	1600	915,00	645,00	2	435,00	
13.000	1600	1140,00	785,00	2	435,00	
16.000	1600	1250,00	935,00	2	435,00	
10.000	2000	905,00	645,00	2	480,00	
13.000	2000	1140,00	785,00	2	480,00	
16.000	2000	1250,00	935,00	2	480,00	
20.000	2000	1280,00	1140,00	2	480,00	
25.000	2000	1495,00	1270,00	2	480,00	
30.000	2000	1775,00	1455,00	2	480,00	
20.000	2500	1280,00	1140,00	2	550,00	
25.000	2500	1495,00	1270,00	2	550,00	
30.000	2500	1775,00	1455,00	2	550,00	
40.000	2500	1955,00	1540,00	3	550,00	
50.000	2500	2375,00	1850,00	4	550,00	
60.000	2500	2810,00	2190,00	4	550,00	
40.000	2900	1955,00	1540,00	3	580,00	
50.000	2900	2375,00	1850,00	4	580,00	
60.000	2900	2810,00	2190,00	4	580,00	
80.000	2900	3265,00	2665,00	5	580,00	
100.000	2900	3995,00	3310,00	6	580,00	

Änderungen bezgl. Preis, Technik, Ausführung und Geschäftsbedingungen jederzeit ohne vorherige Mitteilung möglich und vorbehalten.
Preise zuzüglich gesetzlicher Mehrwertsteuer! --unverbindliche Preisempfehlung--

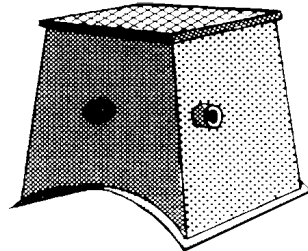
Fertigdomschächte und -kragen



Domschachtkragen nach DIN 6627
 Domschachtkragen, Höhe 200 mm
 für Behälter ab 1600 mm Durchmesser
 quadratisches Außenmaß 1060x200 mm hoch
 rechteckiges Außenmaß 2000x1000x200 mm hoch

Euro	Artikel-Nr.:
785,00 €	DSK1000
1.385,00 €	DSK2000

Domschachtkragen sind außen bitumenisoliert und innen mit einer vorläufigen Rostschutzgrundierung versehen.



Stahl - Domschacht mit Schachtabdeckung

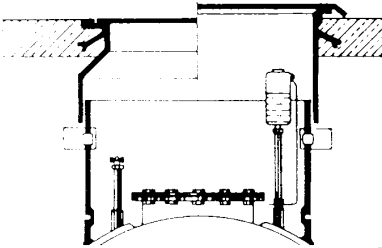
1000 x 1000 mm
 für Erdüberdeckung von
 800 mm

begehbar	1.880,00 €	SDBG
----------	------------	------

einteilig, werkseitig
 mit dem Behälter verschweißt

Andere Höhen auf Anfrage
 gegen Mehrpreis.

Fertigdomschächte aus Stahl nach DIN 6626



Fertigdomschächte aus Stahl in quadratischer Form, werkseitig mit dem Behälter verschweißt. Ab einer Gesamthöhe von (Tank+Schacht) 3,1 m muß aus transporttechnischen Gründen der Schacht geteilt geliefert werden. Der Behälter ist in diesem Fall mit dem Schachtunterteil (200 mm hoch) versehen. Das Oberteil ist bauseits aufzuschweißen und die Schweißnaht zu isolieren. Stahlschächte sind beidseitig quer zur Längsachse mit je 1 Muffe 2" und je 1 Anschlußstutzen für 100 mm Kunststoffrohr versehen.

Schacht innen auf unbehandelter Oberfläche grundiert, außen wie Behälter bitumenisoliert. Sonderisolierungen gegen Mehrpreis.

Stahldomschächte nach DIN 6626 ohne Schachtabdeckungen

Einsetzbar im begehbaren Bereich, bis Tankdurchmesser 2000 mm		Euro	Artikel-Nr.:
Schacht 1000 x 1000 mm x 800 mm hoch	einteilig	1505,00	FDE1
Schacht 1100 x 1100 mm x 800 mm hoch	einteilig	1630,00	FDE2
Doppelschacht 2000 x 1000 mm x 800 mm hoch	einteilig	2765,00	FDE3
Einsetzbar im begehbaren und befahrbaren Bereich, zweiteilig bis Tankdurchmesser 2500 mm, dreiteilig bis Tankdurchmesser 2900 mm			
Schacht 1000 x 1000 mm, 800-1000 mm höhenverstellbar	zwei- und dreiteilig	2010,00	FDZ1
Schacht 1100 x 1100 mm, 800-1000 mm höhenverstellbar	zwei- und dreiteilig	2190,00	FDZ2
Doppelschacht 2000 x 1000 mm, 800-1000 mm höhenverstellbar	zwei- und dreiteilig	3195,00	FDZ3
Zusätzliche Rohrdurchführungen (Standard 1 x DN 100, 1 x 2")			
bis DN 100		155,00	ZR100
bis DN 200		155,00	ZR200
bis DN 300		155,00	ZR300
Mehrpreis für Schacherhöhung pro 100 mm			
1000 x 1000 mm		105,00	M1000
1100 x 1100 mm		110,00	M1120
2000 x 1000 mm		175,00	M2000
Mehrpreis für Kunststoff-Beschichtung außen (nur in Verbindung mit Tank-Außenisolierung aus Epoxidharz)			
1000 x 1000 x 1000 mm		470,00	MKA1
1100 x 1100 x 1000 mm		515,00	MKA2
2000 x 1000 x 1000 mm		850,00	MKA3
Mehrpreis für Innenbeschichtung Schacht-Unterteil nach TRbF 401/402 (nur in Verbindung mit Tank-Innenbeschichtung)			
1000 x 1000 x 1000 mm	TRbF 401	455,00	MIS1
	TRbF 402	455,00	MIS1
1100 x 1100 x 1000 mm	TRbF 401	515,00	MIS2
	TRbF 402	515,00	MIS2
2000 x 1000 x 1000 mm	TRbF 401	770,00	MIS3
	TRbF 402	770,00	MIS3

Sanierungsdomschächte und Sonderdomschächte -Preis auf Anfrage-

Änderungen bezgl. Preis, Technik, Ausführung und Geschäftsbedingungen jederzeit ohne vorherige Mitteilung möglich und vorbehalten.
 Preise zuzüglich gesetzlicher Mehrwertsteuer! --unverbindliche Preisempfehlung--

Stahl-Schachtabdeckungen für Domschächte nicht für Fahrbahnen geeignet

Schachtabdeckungen aus Stahl, 800 x 800 mm. Aus stabilem Rahmen und Deckel

	grundiert €	verzinkt €
Schachtabdeckung, begehrbar, 7 kN Prüflast mit Dornverschluß, tagwasserdicht übergreifendem Deckel, Scharnieren und Aufhaltevorrückung Klasse A wasserdicht , mehrfach verschraubt, mit Gummidichtung, Deckel bodeneben eingelegt	ATW15G auf Anfrage	ATW15V 375,00
	AW15G auf Anfrage	AW15V 700,00
Schachtabdeckung, befahrbar, 100 kN Prüflast mit Dornverschluß, tagwasserdicht übergreifendem Deckel, Scharnieren und Aufhaltevorrückung wasserdicht , mit Gummidichtung, Deckel bodeneben eingelegt	ATW100G auf Anfrage	ATW100V 1050,00
	AW100G auf Anfrage	AW100V 1315,00
Schachtabdeckung, befahrbar, 150 kN Prüflast mit Dornverschluß, tagwasserdicht übergreifendem Deckel, Scharnieren und Aufhaltevorrückung Klasse B mit Zentralschraubverschluß, wasserdicht , mit Gummidichtung, Deckel bodeneben eingelegt Schachtabdeckung verzinkt, speziell entwickelt und patentiert für Tankstellen und Industrie, wasserdicht mit Patentverschluß, Deckel bodeneben mit Spezialdämmung , selbstschließend durch Fußdruck, einschl. Gasdruckfeder als Öffnungshilfe, Schachtabdeckung verzinkt, speziell entwickelt und patentiert für Tankstellen und Industrie, wasserdicht mit Patentverschluß, Deckel bodeneben mit Spezialdämmung , selbstschließend durch Fußdruck, einschl. Gasdruckfeder als Öffnungshilfe, Abdeckung mit Betonrahmen B35, Abm. 1585 x 1585 mm oder als Doppelabdeckung mit Betonrahmen, Abm. 2685 x 1585 mm, Abdeckung Mittenabstand 1100 mm	ATW150G auf Anfrage	ATW150V 1100,00
	AZW150G auf Anfrage	AZW150V 2520,00
		M150V 1730,00
		M150VB 2050,00
		MD150VB 4140,00
Schachtabdeckung, befahrbar, 400 kN Prüflast mit Zentralschraubverschluß, wasserdicht , mit Gummidichtung, Deckel bodeneben eingelegt Klasse D Schachtabdeckung verzinkt, speziell entwickelt und patentiert für Tankstellen und Industrie, wasserdicht mit Patentverschluß, Deckel bodeneben mit Spezialdämmung , selbstschließend durch Fußdruck, einschl. Gasdruckfeder als Öffnungshilfe, Schachtabdeckung verzinkt, speziell entwickelt und patentiert für Tankstellen und Industrie, wasserdicht mit Patentverschluß, Deckel bodeneben mit Spezialdämmung , selbstschließend durch Fußdruck, einschl. Gasdruckfeder als Öffnungshilfe, Abdeckung mit Betonrahmen B35, Abm. 1585 x 1585 mm oder als Doppelabdeckung mit Betonrahmen, Abm. 2685 x 1585 mm, Abdeckung Mittenabstand 1100 mm	AZW400G auf Anfrage	AZW400V 2830,00
		M400V 2010,00
		M400VB 2385,00
		MD400VB 4770,00
Gasdruckheber , als Öffnungshilfe für Abdeckung mit Zentralschraubverschluß Bedienungs- und Aushebeschlüssel zusätzlich für spezialgedämmte Abdeckungen		GDH 190,00
		MS 60,00
Stahl-Aufstockelement für bestehende, höhenverstellbare Schächte von 200 - 500 mm, Höhe bitte angeben für Schacht 1000 x 1000 mm für Schacht 1100 x 1100 mm	980,00 1175,00	SAE1000 SAE1100

Änderungen bezgl. Preis, Technik, Ausführung und Geschäftsbedingungen jederzeit ohne vorherige Mitteilung möglich und vorbehalten.

Preise zuzüglich gesetzlicher Mehrwertsteuer! --unverbindliche Preisempfehlung--

Oberirdische Tankanlage für Diesel und Heizöl nach DIN 6616/2

Beschreibung einer Komplettanlage:

Lagerbehälter nach DIN 6616/2 und RAL-RG 998 mit fest angeschweißten Stahlsattelfüßen.

Mit Leiter und Bedienungs-/Peilpodest, einschließlich der erforderlichen, kompletten Armaturen bestehend aus: Füllrohr 2", Saugrohr 1 1/4" mit Heberschutz- und Absperrventil, Peilrohr 1", Peilstab, optischem Leckanzeiger, Grenzwertgeber, Säulenpodest, jedoch ohne Zapfsäule, die vom Kunden frachtfrei zur Verfügung gestellt werden kann, einschließlich der Montage der gesamten Anlage (ab $\phi=2500$ mm aus transporttechnischen Gründen ohne Montage). Montage der Zapfsäule gegen Mehrpreis.

Außen sandgestrahlt, grundiert und lackiert, Farbton nach Wunsch, Innen roh.

Nenninhalt Liter	Tank Ø mm	Tank €	Füße €	Säulen-Podest €	Podest mit Leiter €	Armatur €	Grenzwertgeber €	Leckanzeiger mit Prüfventil €	sandstrahlen inkl. Füße €	Anstrich inkl. Füße €	Gesamtpreis €	
Artikel-Nr.:		162+m³	SF+Ø	SP	BP+Ø	AR+Ø	GWG	OLG1-3	SS+m³	AF+m³	GOT+m³	MDZ
Beispiele :		162005	SF1600	SP	BP1600	AR1600	GWG	OLG1	SS005	AF005	GOT005	MDZ
3000	1250	4195,00	1140,00	645,00	-	1450,00	115,00	245,00	540,00	530,00	8910,00	
5000	1600	4415,00	1465,00	645,00	1250,00	1450,00	115,00	245,00	625,00	580,00	10800,00	
7000	1600	4905,00	1465,00	645,00	1250,00	1450,00	115,00	245,00	770,00	635,00	11510,00	
10000	1600	6185,00	1465,00	645,00	1250,00	1450,00	115,00	245,00	1025,00	755,00	13140,00	
13000	1600	7545,00	1465,00	645,00	1250,00	1450,00	115,00	365,00	1250,00	895,00	14990,00	
16000	1600	9195,00	1465,00	645,00	1250,00	1450,00	115,00	365,00	1360,00	1045,00	16920,00	
20000	2000	10110,00	2225,00	645,00	1455,00	1470,00	115,00	365,00	1440,00	1300,00	19325,00	
25000	2000	11765,00	2225,00	645,00	1455,00	1470,00	115,00	365,00	1655,00	1430,00	21335,00	
30000	2000	14030,00	2225,00	645,00	1455,00	1470,00	115,00	365,00	1935,00	1615,00	24060,00	
40000	2500	18705,00	3730,00	645,00	2225,00	1510,00	115,00	365,00	2240,00	1825,00	31575,00	
50000	2500	21345,00	3730,00	645,00	2225,00	1510,00	115,00	730,00	2660,00	2135,00	35305,00	
60000	2500	24730,00	3730,00	645,00	2225,00	1510,00	115,00	730,00	3095,00	2475,00	39470,00	
80000	2900	33925,00	5475,00	645,00	2925,00	1560,00	115,00	730,00	3630,00	3030,00	52270,00	
100000	2900	39540,00	5475,00	645,00	2925,00	1560,00	115,00	730,00	4360,00	3675,00	59255,00	

Mehrpriß für Saugleitung R 2" , mit Heberschutz- und Absperrventil

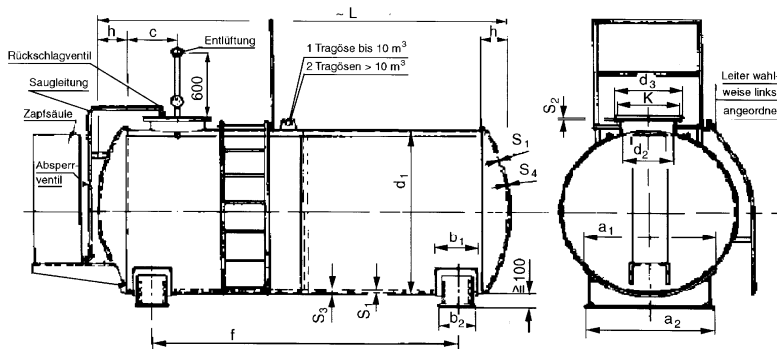
465,00 Euro

Mehrpriß für Füllrohr R 3"

170,00 Euro

Preise zuzüglich gesetzlicher Mehrwertsteuer -unverbindliche Preisempfehlung-

Armaturenteile ab Behälterdurchmesser 2.500 mm werden aus transporttechnischen Gründen lose mitgeliefert und müssen bauseits mit dem Behälter verschraubt werden.



Preise für Zapfsäulen und weiteres Zubehör auf Anfrage

Inhalt m³	d ₁	L	h	S ₁	S ₃	S ₄	f	b ₁	a ₁	b ₂	a ₂	k	S ₂	Schrb	c
5	1600	2770	260	5	3	3	1770	350	1200	300	1390	580	16	28 X M16	700
7		3710					2770								
10		5305					4290								
13		6800					5625								
16		8295					7135								
20	6840	5395	610	1800	550	1750	680	16	32 X M16	700					
25	8390	7005													
30	9940	8615													
40	8720	6760													
50	10700	8820													
60	12680	10880	1390	2600	1300	2810	680	16	32 X M16	700					
80	12780	10295													
100	15750	13360													

Sämtliche Preise verstehen sich frei Baustelle, soweit anfahrbar, unabeladen

Für größere Anlagen muß bauseits ein Kran zur Verfügung gestellt werden.

Änderungen bezgl. Preis, Technik, Ausführung und Geschäftsbedingungen jederzeit ohne vorherige Mitteilung möglich sowie Irrtum vorbehalten.

Preise zuzüglich gesetzlicher Mehrwertsteuer! - Unverbindliche Preisempfehlung -

Stehende Lagerbehälter einwandig, mit allgemeiner bauaufsichtlicher Zulassung Z-38.11-239

Einwirkungen aus Windlast- und Erdbebenzonen berücksichtigt,

Dichte Lagermedium max. 1,6 kg/l

Stehende Lagerbehälter doppelwandig, mit allgemeiner bauaufsichtlicher Zulassung Z-38.12-262

Einwirkungen nur aus Windlastzonen berücksichtigt,

Dichte Lagermedium max. 1,6 kg/l

Stehende Lagerbehälter doppelwandig, mit allgemeiner bauaufsichtlicher Zulassung Z-38.12-269

Einwirkungen aus Windlast- und Erdbebenzonen berücksichtigt,

Dichte Lagermedium max. 1,3 kg/l

Nenninhalt	Durchmesser	Einwandig	Doppelwandig	zusätzliche Leistungen			
		Behälter auf 4 Rohrfüßen	Behälter auf 4 Rohrfüßen	Leiter und Bühne nach UVV	Jeder weitere Anstrich*	Außen sandstrahlen	Außen hochgezogenes Füllrohr
Artikel-Nr.:	Artikel-Nr.:	181+m³	182+m³	LUB+m³	WA+m³	ASS+m³	AHGF+m³
Beispiel:	Beispiel:	181005	182005	LUB005	WA005	ASS005	AHGF005
Liter	mm	€	€	€	€	€	€
5.000	1600	Preis auf Anfrage	Preis auf Anfrage	Preis auf Anfrage	525,00	580,00	980,00
7.000	1600	Preis auf Anfrage	Preis auf Anfrage	Preis auf Anfrage	595,00	770,00	1060,00
10.000	1600	Preis auf Anfrage	Preis auf Anfrage	Preis auf Anfrage	720,00	1065,00	1235,00
13.000	1600	Preis auf Anfrage	Preis auf Anfrage	Preis auf Anfrage	875,00	1250,00	1405,00
10.000	2000	Preis auf Anfrage	Preis auf Anfrage	Preis auf Anfrage	720,00	1065,00	1035,00
13.000	2000	Preis auf Anfrage	Preis auf Anfrage	Preis auf Anfrage	875,00	1250,00	1135,00
16.000	2000	Preis auf Anfrage	Preis auf Anfrage	Preis auf Anfrage	1050,00	1465,00	1385,00
20.000	2000	Preis auf Anfrage	Preis auf Anfrage	Preis auf Anfrage	1505,00	1520,00	1405,00
25000**	2000	Preis auf Anfrage	Preis auf Anfrage	Preis auf Anfrage	1760,00	1600,00	1560,00
20.000	2500	Preis auf Anfrage	Preis auf Anfrage	Preis auf Anfrage	1505,00	1520,00	1135,00
25.000	2500	Preis auf Anfrage	Preis auf Anfrage	Preis auf Anfrage	1760,00	1600,00	1235,00
30.000	2500	Preis auf Anfrage	Preis auf Anfrage	Preis auf Anfrage	2070,00	1955,00	1340,00
40000**	2500	Preis auf Anfrage	Preis auf Anfrage	Preis auf Anfrage	2270,00	2150,00	1570,00
30.000	2900	Preis auf Anfrage	Preis auf Anfrage	Preis auf Anfrage	2070,00	1955,00	1200,00
40.000	2900	Preis auf Anfrage	Preis auf Anfrage	Preis auf Anfrage	2270,00	2150,00	1340,00
50000**	2900	Preis auf Anfrage	Preis auf Anfrage	Preis auf Anfrage	2780,00	2630,00	1535,00
60000**	2900	Preis auf Anfrage	Preis auf Anfrage	Preis auf Anfrage	3290,00	3090,00	1705,00
80000**	2900	Preis auf Anfrage	Preis auf Anfrage	Preis auf Anfrage	3780,00	3580,00	1995,00
100000**	2900	Preis auf Anfrage	Preis auf Anfrage	Preis auf Anfrage	4630,00	4380,00	2315,00

** mit Ruhebühne gem U.V.-Vorschrift

Vakuum-Hochdruck-LAG m.Mont.zubehör f. 6618 ohne Leitungen
 Grenzwertgeber 700 mm
 Grenzwertgeber 1000 mm
 Grenzwertgeber 1500 mm
 Absperrkugelhahn DN 80 PN 16
 für Füllleitung einschl. TW-Verschluss und Tropfwanne

945,00 €	VLA	für einwandige Tanks	
285,00 €	GWG66181	seitliche Halsstutzen mit	
305,00 €	GWG66162	Blinddeckel	
420,00 €	GWG66183	DN 500	550,00 € SH500
		DN 600	670,00 € SH600
580,00 €	AKFL	DN 800	1.800,00 € SH800

Entnahmesystem für doppelwandige Behälter über 6500 mm Höhe bestehend aus:
 Tiefsaugpumpe, Injektor-Druckleitung 1" und Entnahmerohr 1 1/4", im Werk komplett montiert;
 Pumpe aus Transportgründen zur bauseitigen Montage demontiert

Preis auf Anfrage

* Endanstrich mit witterungsbeständigem Kunstharzanstrich. Mehrpreise für Sonderlackierungen auf Anfrage.

** mit Ruhebühne gem. UVV

Anmerkungen:

Die 500 mm breite Aufstiegsleiter ist ab 3 mtr. Mit einem Rückenschutz ausgerüstet. Die trittsichere, der Tankkontur angepasste Bühne entspricht wie die Leiter der UVV. Leiter und Bühne werden aus transporttechnischen Gründen lose geliefert und bauseits mit dem Tank verschraubt. Gesicherte Übergangssteg über mehrere Tanks sind lieferbar. Preise auf Anfrage.

Die Behälter mit Anbauten werden in Normalausführung außen mit einer Kunstharzgrundierung auf unbehandelter Oberfläche gegen Korrosion geschützt. Sie stellt jedoch keinen Endanstrich dar.

Änderungen bezgl. Preis, Technik, Ausführung und Geschäftsbedingungen jederzeit ohne vorherige Mitteilung möglich und vorbehalten.

Preise zuzüglich gesetzlicher Mehrwertsteuer! --unverbindliche Preisempfehlung--